

FLOVAC[®]

contenitori monouso
di raccolta per
liquidi aspirati

Generalità

Il dispositivo FLOVAC® viene utilizzato per la raccolta dei fluidi organici in aspirazione ed è stato progettato e costruito per applicazioni di "Alto flusso ed alto vuoto" (EN ISO 10079-3).

È disponibile nelle seguenti versioni:

Liner - costituito da un contenitore rigido di supporto e dal sistema di raccolta ad uso singolo, quest'ultimo realizzato da una sacca saldata ermeticamente al coperchio;

Canister - costituito da un contenitore rigido ad uso singolo e da un coperchio da accoppiare ermeticamente.

Il coperchio è dotato di connettori che consentono il collegamento del contenitore di raccolta con la linea di aspirazione e con il paziente.

Un filtro idrofobico antireflusso ed antibatterico protegge l'apparecchiatura e/o l'impianto di generazione del vuoto.

Tale filtro svolge inoltre la funzione di valvola di troppo pieno disattivando la generazione del vuoto qualora sia stato raggiunto il livello massimo previsto di riempimento.

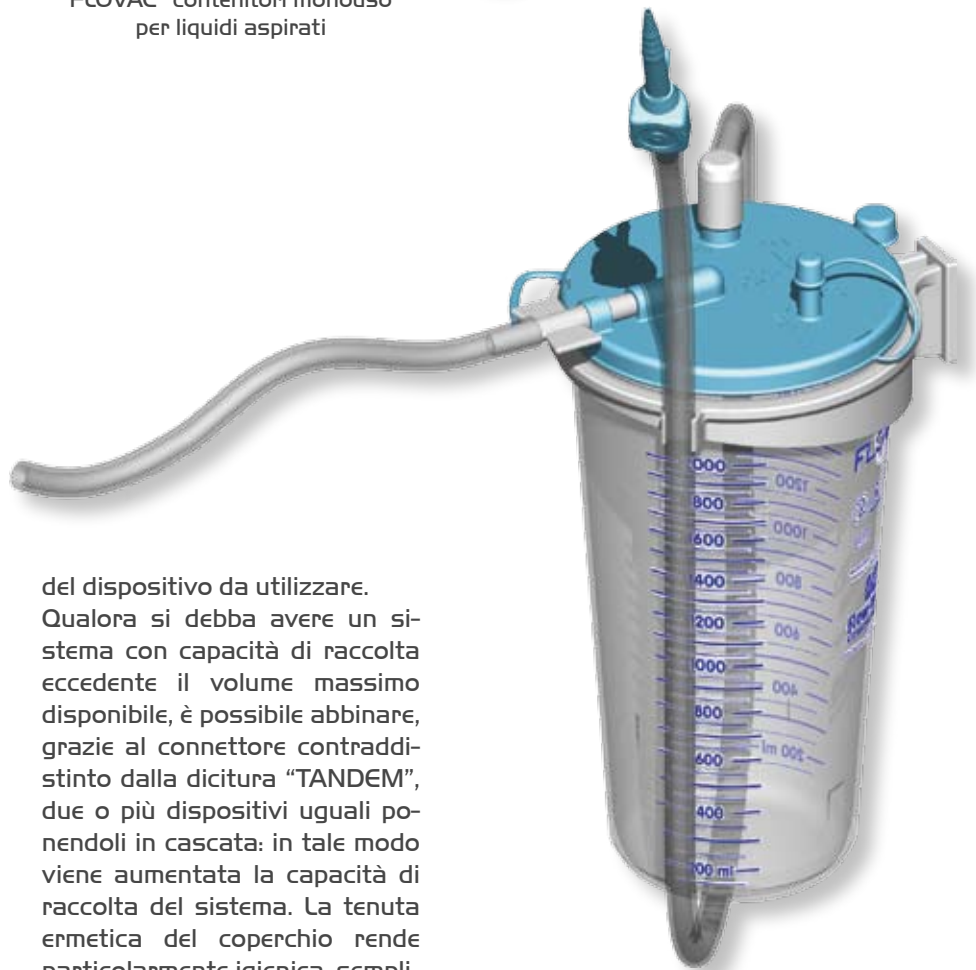
La porta "PATIENT" permette, una volta rimosso il connettore di riduzione ad angolo retto, di effettuare aspirazioni di fluidi contenenti frustuli ossei.

Una scala graduata, stampata sul contenitore esterno, consente il monitoraggio del volume dei liquidi raccolti.

In funzione delle effettive necessità dei volumi da aspirare, è possibile scegliere le dimensioni



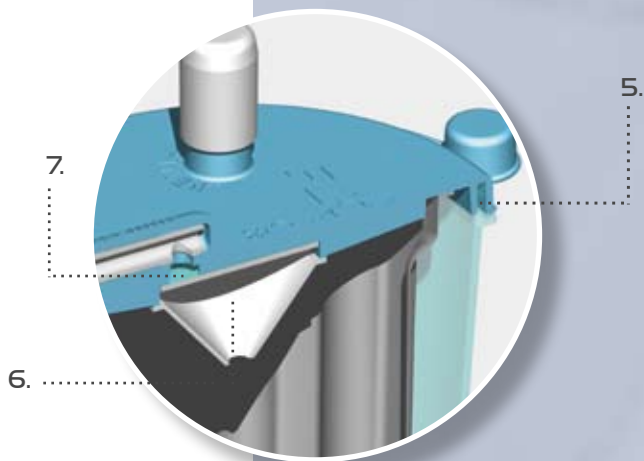
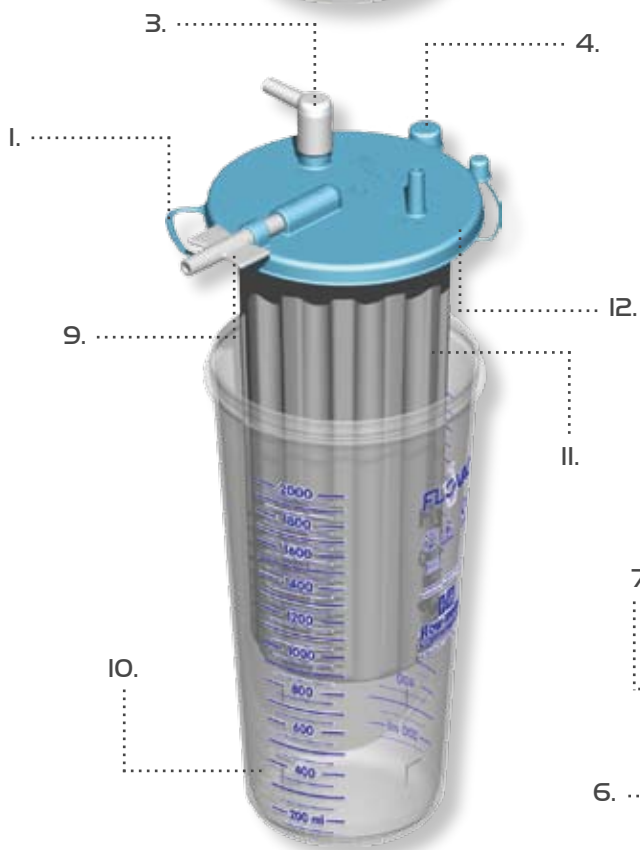
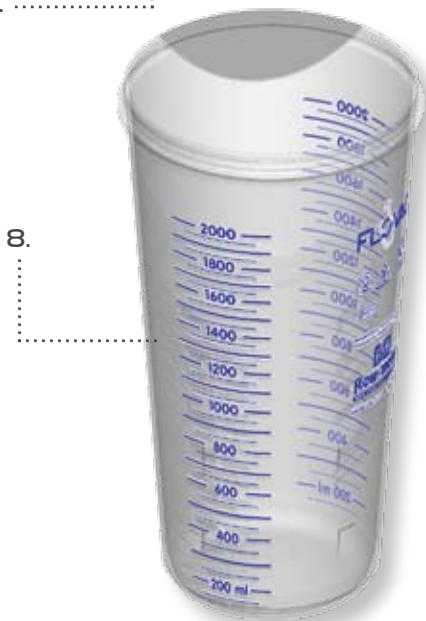
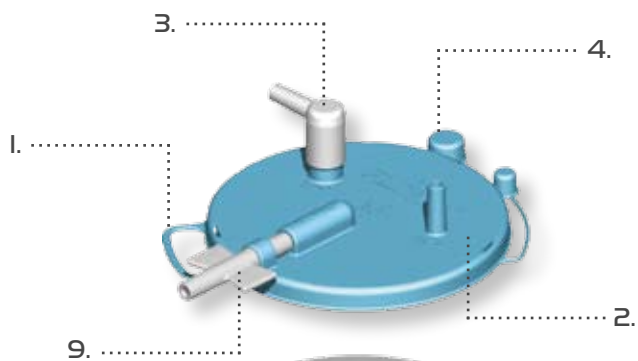
FLOVAC® contenitori monouso per liquidi aspirati



del dispositivo da utilizzare.

Qualora si debba avere un sistema con capacità di raccolta eccedente il volume massimo disponibile, è possibile abbinare, grazie al connettore contraddistinto dalla dicitura "TANDEM", due o più dispositivi uguali ponendoli in cascata: in tale modo viene aumentata la capacità di raccolta del sistema. La tenuta ermetica del coperchio rende particolarmente igienica, semplice e sicura la fase di smaltimento, sia per il paziente, sia per il personale addetto alla rimozione o sostituzione del dispositivo stesso.

FLOVAC® con tubo di aspirazione, vacuum-stop e anello di supporto



LEGENDA

Dettaglio componenti

- I. Maniglia di trasporto e/o di estrazione Liner
- 2. Coperchio Canister
- 3. Porta "PATIENT" con connettore ad angolo
- 4. Tappo di chiusura per porte "PATIENT" e "TANDEM"
- 5. Clips a scatto per coperchio Canister
- 6. Protezione anti-splash per filtro
- 7. Filtro idrofobico in GORE™ Medical Membrane
- 8. Bicchiere per Canister
- 9. Raccordo a farfalla ON-OFF
- 10. Bicchiere riutilizzabile per Liner
- II. Sacca Liner
- 12. Coperchio Liner

Caratteristiche tecniche

Caratteristiche tecniche generali

Materiale del coperchio: HDPE (polietilene ad alta densità)
Connettore "VACUUM": Ø 9.0÷10.0 con interruttore ON-OFF
Connettore "PATIENT": Ø 14.0÷15.5 (Ø 8.0÷9.2 con connettore ad angolo)
Connettore "TANDEM": Ø 8.0÷9.2
Valore massimo di aspirazione: -750 mbar (-570 mm Hg)
Valore massimo di portata: 42 LPM nelle condizioni consigliate
Intervallo massimo della graduazione: 50 ml
Dimensione del tubo paziente: min Ø 6x9 (consigliato Ø 8x11 L= 2.5 m max)
Dimensione del tubo di alimentazione: min. Ø 6x9 (consigliato Ø 8x11 L=1.8 m max)
In conformità alla normativa ISO 10079-3

Caratteristiche tecniche CANISTER

Materiale del contenitore: Polipropilene High Clarity
Accoppiamento tra il vaso mediante tenuta a pressione con clips a scatto di aggancio permanente
Stoccaggio del bicchiere mediante sistema conico concentrico con 4 nervature inferiori di bloccaggio

Caratteristiche tecniche LINER

Materiale della sacca morbida: LDPE (polietilene a bassa densità)
Imballaggio unitario in Blister

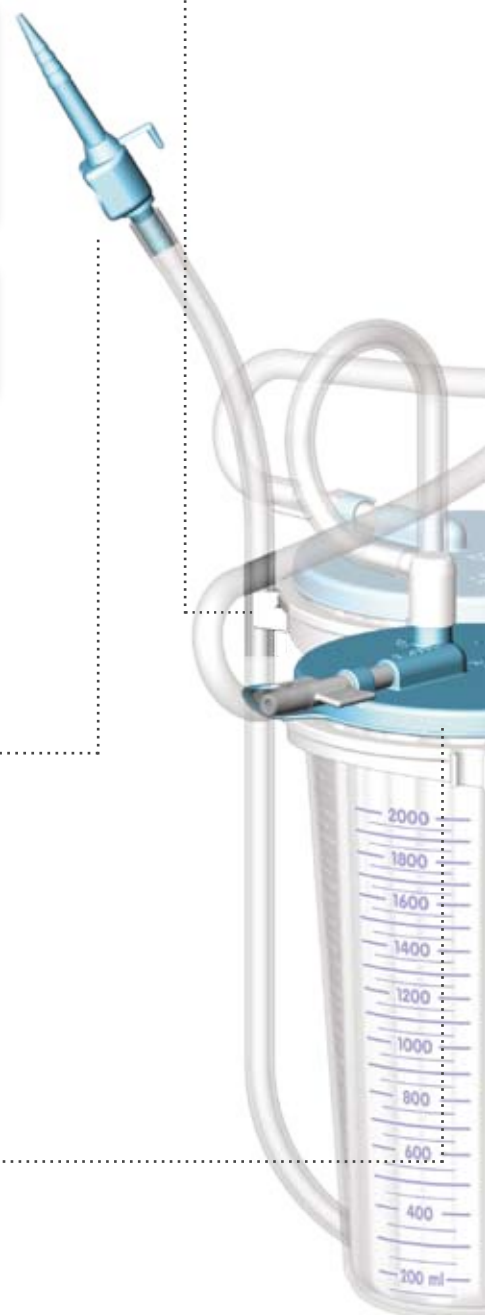
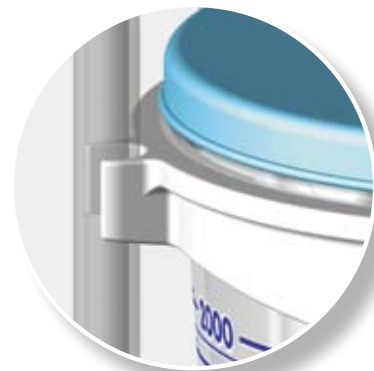
Kit di aspirazione

Tutta la gamma dei contenitori di raccolta FLOVAC® è disponibile anche in kit integrati con 1.8 m di tubo oppure, per aspirazioni tracheo-bronchiali, con 1.8 m di tubo e lancia Vacuum-stop.



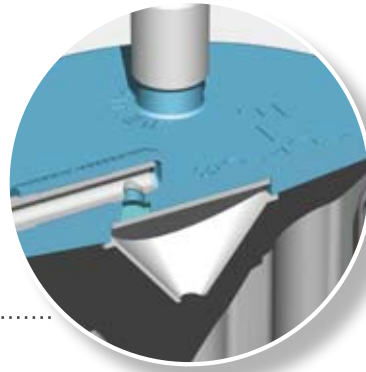
Porta Vacuum

Quando il contenitore FLOVAC® non è in uso, è possibile interrompere l'aspirazione semplicemente ruotando il raccordo a farfalla sulla posizione OFF.



Anello di supporto

L'anello di supporto dispone di un aggancio a molla che consente al tubo di aspirazione di essere comodamente fissato a pressione ed evitare di essere d'intralcio.



Valvola di troppo pieno

I dispositivi di raccolta per liquidi aspirati FLOVAC® dispongono di una valvola di troppo pieno di tipo non-meccanico con membrana idrofobica in GORE™ Medical Membrane, con protezione antibatterica, antischiuma e fumi di elettrochirurgia.

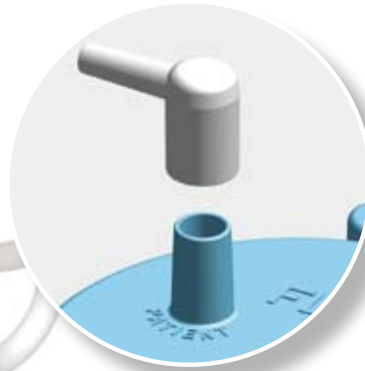
FILTRO - CARATTERISTICHE PRINCIPALI

Capacità di filtrazione (tipica): >99.999995% con particelle di 0.1 μ

Membrana: GORE™ Medical Membrane 100% PTFE espanso

Materiale del prefiltro: microfibra di vetro

Supporto: Tessuto non tessuto di PE/PES



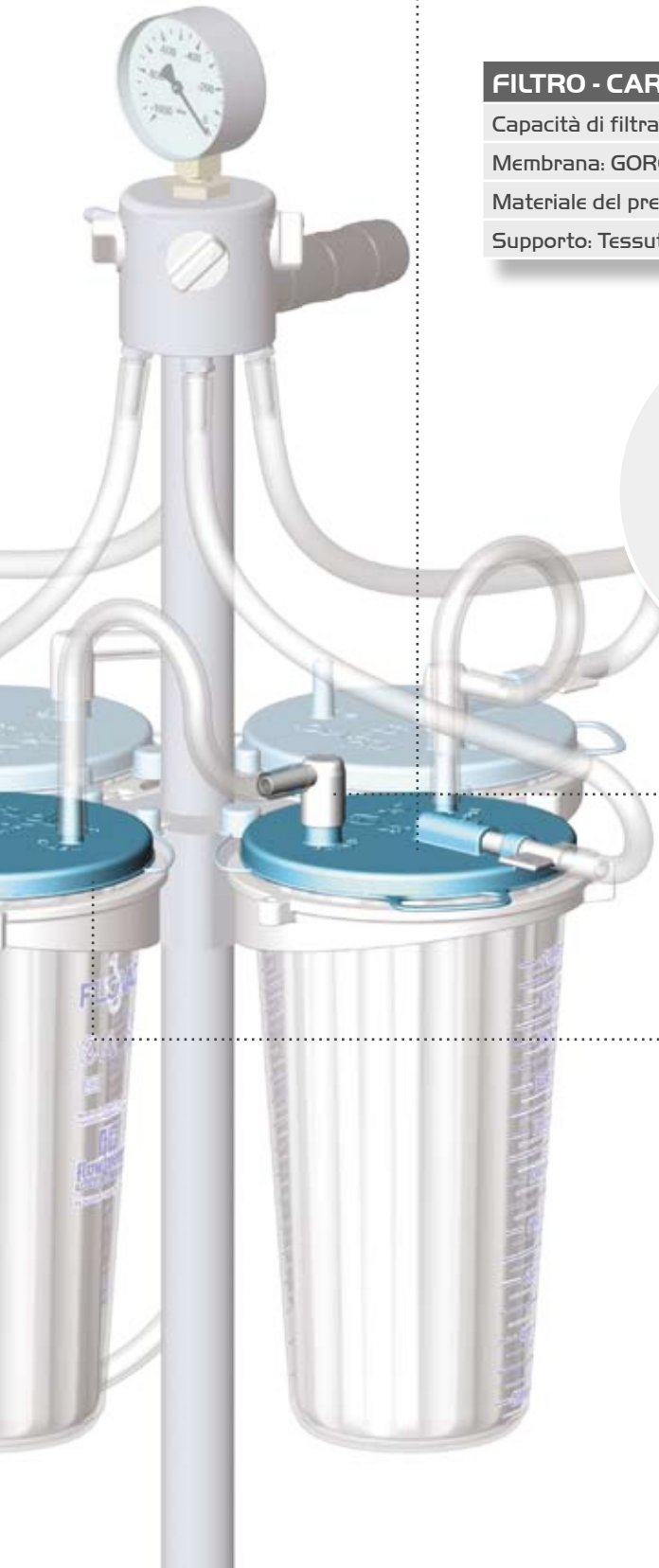
Porta PATIENT

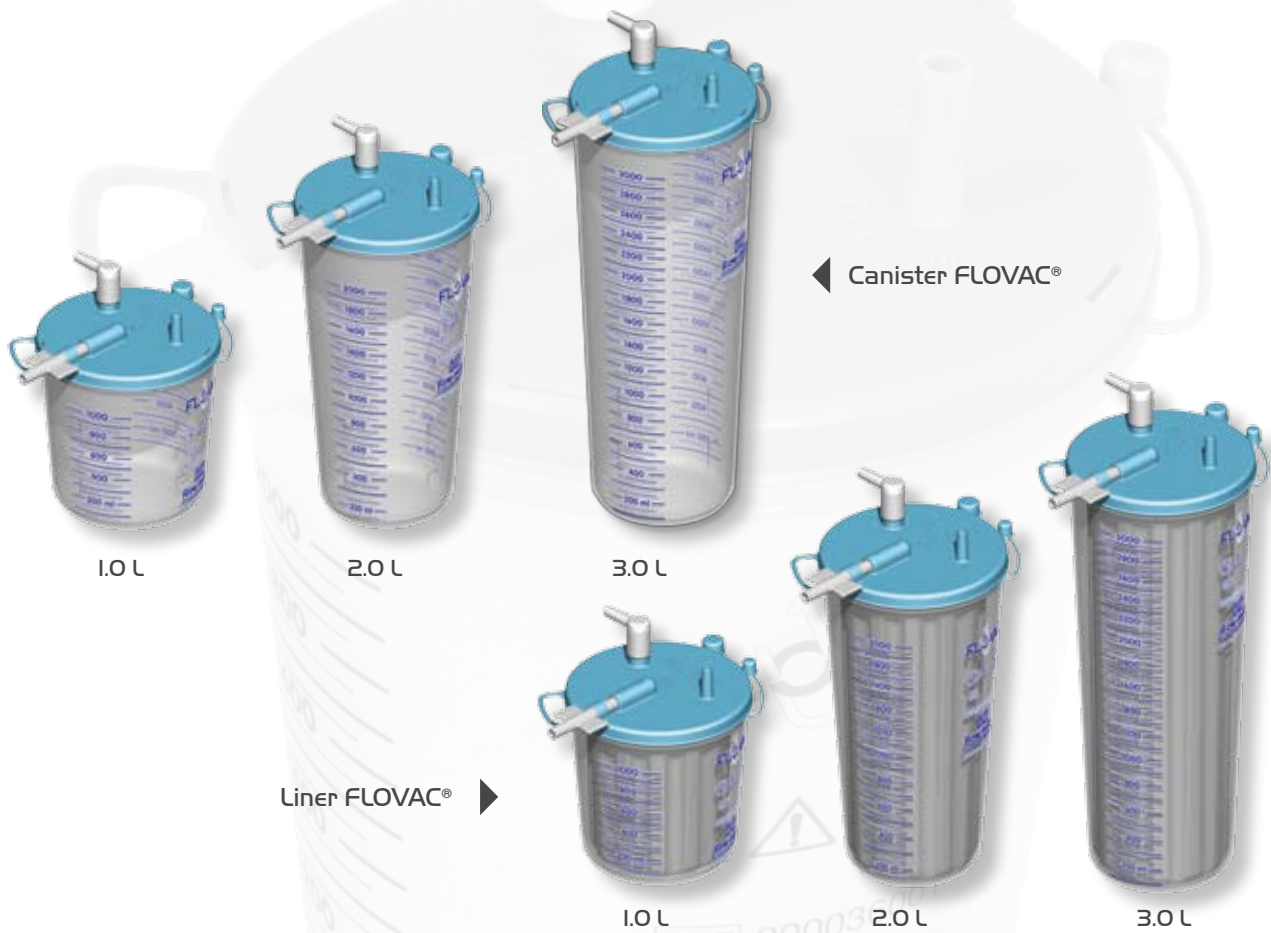
La porta PATIENT permette, una volta rimosso il connettore di riduzione ad angolo retto, di effettuare aspirazioni di fluidi contenenti frustoli ossei.



Coperchio

Il coperchio del contenitore FLOVAC® in versione Canister è dotato di clips a scatto che consentono un aggancio permanente e sicuro al bicchiere rigido, in modo tale da prevenire un'apertura accidentale del sistema.

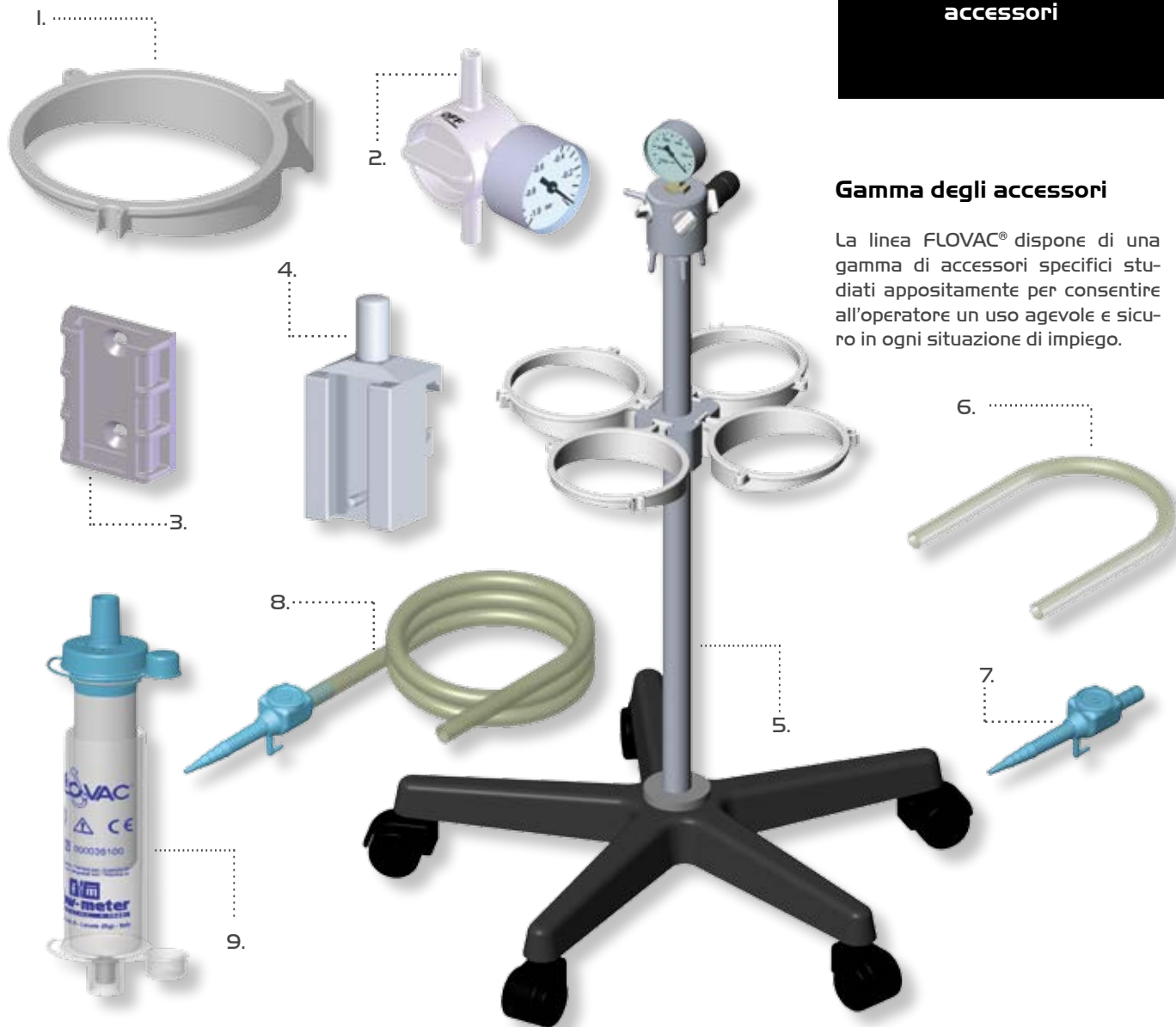




Gamma							
Modello	Codice	Volume	Pezzi per confezione	Dimensioni confezione (cm)	Tube Paziente	Vacuum Breaker	Impiego con Liner
Canister FLOVAC® 1.0 L.	000036000	1000 ml	60	60x30 h70			
Canister FLOVAC® 2.0 L.	000036001	2000 ml	50	60x30 h70			
Canister FLOVAC® 3.0 L.	000036002	3000 ml	30	60x30 h70			
Liner FLOVAC® 1.0 L.	000036010	1000 ml	50	60x30 h70			
Liner FLOVAC® 2.0 L.	000036011	2000 ml	50	60x30 h70			
Liner FLOVAC® 3.0 L.	000036012	3000 ml	50	60x30 h70			
Reusable FLOVAC® Canister 1.0 L.	970010211	1000 ml	60	30x30 h70			
Reusable FLOVAC® Canister 2.0 L.	970010212	2000 ml	40	30x30 h70			
Reusable FLOVAC® Canister 3.0 L.	970010213	3000 ml	20	30x30 h70			
Canister FLOVAC® 1.0 L.	000036020	1000 ml	45	60x30 h70	Ø8x11 mm L=1.8 m		
Canister FLOVAC® 2.0 L.	000036021	2000 ml	40	60x30 h70	Ø8x11 mm L=1.8 m		
Canister FLOVAC® 3.0 L.	000036022	3000 ml	25	60x30 h70	Ø8x11 mm L=1.8 m		
Liner FLOVAC® 1.0 L.	000036030	1000 ml	50	60x30 h70	Ø8x11 mm L=1.8 m		
Liner FLOVAC® 2.0 L.	000036031	2000 ml	50	60x30 h70	Ø8x11 mm L=1.8 m		
Liner FLOVAC® 3.0 L.	000036032	3000 ml	50	60x30 h70	Ø8x11 mm L=1.8 m		
Canister FLOVAC® 1.0 L.	000036040	1000 ml	45	60x30 h70	Ø8x11 mm L=1.8 m		
Canister FLOVAC® 2.0 L.	000036041	2000 ml	40	60x30 h70	Ø8x11 mm L=1.8 m		
Canister FLOVAC® 3.0 L.	000036042	3000 ml	25	60x30 h70	Ø8x11 mm L=1.8 m		
Liner FLOVAC® 1.0 L.	000036050	1000 ml	50	60x30 h70	Ø8x11 mm L=1.8 m		
Liner FLOVAC® 2.0 L.	000036051	2000 ml	50	60x30 h70	Ø8x11 mm L=1.8 m		
Liner FLOVAC® 3.0 L.	000036052	3000 ml	50	60x30 h70	Ø8x11 mm L=1.8 m		

DISPONIBILE

NON DISPONIBILE



Gamma degli accessori

La linea FLOVAC® dispone di una gamma di accessori specifici studiati appositamente per consentire all'operatore un uso agevole e sicuro in ogni situazione di impiego.

Pos	Codice	Descrizione
1	970010210	Anello di supporto per contenitore FLOVAC® con slitta 25x5
	970010220	Anello di supporto per contenitore FLOVAC® con slitta 30x5
	970010214	Anello di supporto per contenitore FLOVAC® con slitta 41x4
	970010215	Anello di supporto per contenitore FLOVAC® con slitta 45x5
2	000010056	Rubinetto ON-OFF completo di vuotometro di controllo, per montaggio su anello di supporto per contenitore FLOVAC®
	000010057	Rubinetto ON-OFF per montaggio su anello di supporto per contenitore FLOVAC®
3	920200004	Slitta murale 25x5
	920200029	Slitta murale 30x5
	920200477	Slitta murale 45x5
4	000230000	Morsetto per barra 30x10 in metallo cromato, con slitta 25x5
	000230500	Morsetto per barra 30x10 in tecnopolimero, con slitta 25x5
5	000260950	Carrellino a 4 posti per contenitore FLOVAC®, completo di anelli di supporto, rubinetti ON-OFF e vuotometro di controllo
6	970010120	Tubo Ø 8x11 L=0.38 m per connessione tandem (confezione da 50 pezzi)
7	000320000	Lancia Vacuum-stop monouso (confezione da 50 pezzi)
8	000320010	Tubo Ø 8x11 L=1,8 m completo di lancia Vacuum-stop monouso (confezione da 100 pezzi)
9	000036100	Contenitore di raccolta particellare (confezione da 10 pezzi)



- Flow-Meter s.p.a.
- 24040 Levate (BG) - Italy
- via del Lino, 6
- Tel.+39 035 594047
- Fax +39 035 594821
- www.flowmeter.it
- info@flowmeter.it